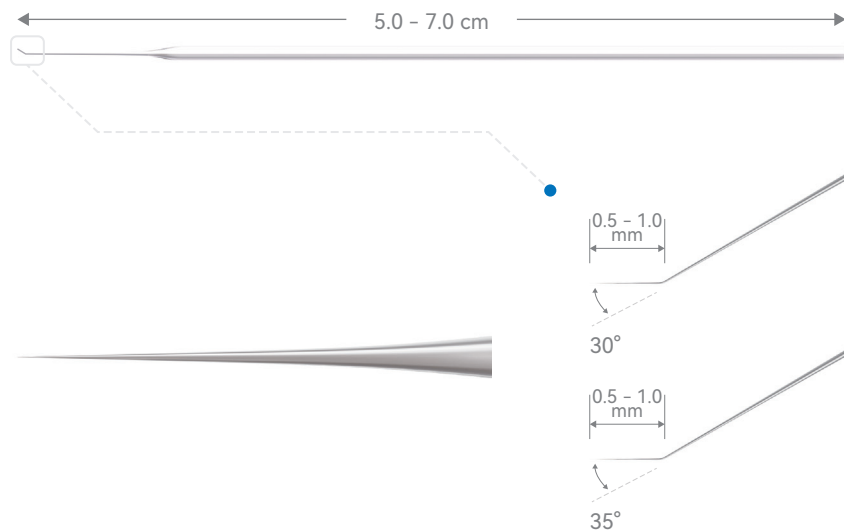


透明带切割管



用途

用于切割卵子透明带
以辅助胚胎孵化孵出

产品型号	规格	
	弯针长度 (mm)	弯针角度 (°)
PZD - 3001	0.5 - 1.0	30
PZD - 3501	0.5 - 1.0	35