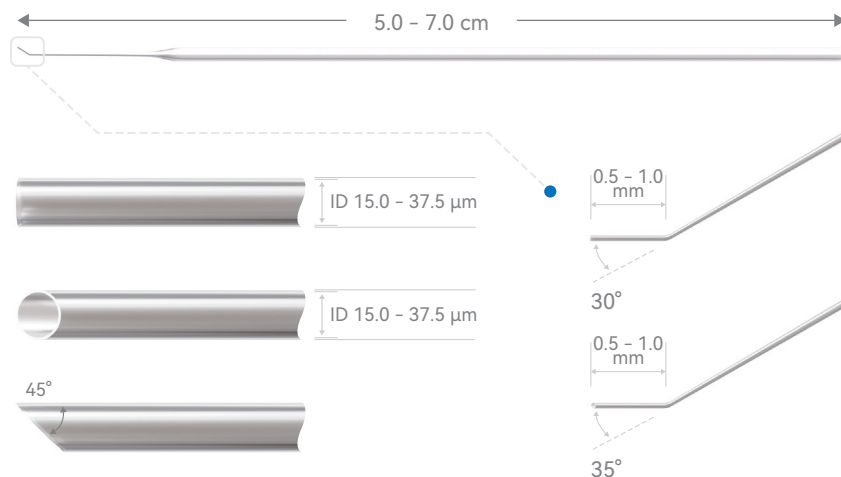


活检管

用途

用于从胚胎中移取卵裂球
来做种植前基因诊断



产品型号	规格			
	内径 (μm)	弯针长度 (mm)	弯针角度 (°)	前端形态
B - 30FP01	32.5 - 37.5	0.5 - 1.0	30	平口和抛光
B - 30FP02	27.5 - 32.5	0.5 - 1.0	30	平口和抛光
B - 30FP03	22.5 - 27.5	0.5 - 1.0	30	平口和抛光
B - 30FP04	17.5 - 22.5	0.5 - 1.0	30	平口和抛光
B - 30FP05	15.0 - 17.5	0.5 - 1.0	30	平口和抛光
B - 35FP01	32.5 - 37.5	0.5 - 1.0	35	平口和抛光
B - 35FP02	27.5 - 32.5	0.5 - 1.0	35	平口和抛光
B - 35FP03	22.5 - 27.5	0.5 - 1.0	35	平口和抛光
B - 35FP04	17.5 - 22.5	0.5 - 1.0	35	平口和抛光
B - 35FP05	15.0 - 17.5	0.5 - 1.0	35	平口和抛光
B - 30BP01	32.5 - 37.5	0.5 - 1.0	30	斜口和抛光
B - 30BP02	27.5 - 32.5	0.5 - 1.0	30	斜口和抛光
B - 30BP03	22.5 - 27.5	0.5 - 1.0	30	斜口和抛光
B - 30BP04	17.5 - 22.5	0.5 - 1.0	30	斜口和抛光
B - 30BP05	15.0 - 17.5	0.5 - 1.0	30	斜口和抛光
B - 35BP01	32.5 - 37.5	0.5 - 1.0	35	斜口和抛光
B - 35BP02	27.5 - 32.5	0.5 - 1.0	35	斜口和抛光
B - 35BP03	22.5 - 27.5	0.5 - 1.0	35	斜口和抛光
B - 35BP04	17.5 - 22.5	0.5 - 1.0	35	斜口和抛光
B - 35BP05	15.0 - 17.5	0.5 - 1.0	35	斜口和抛光