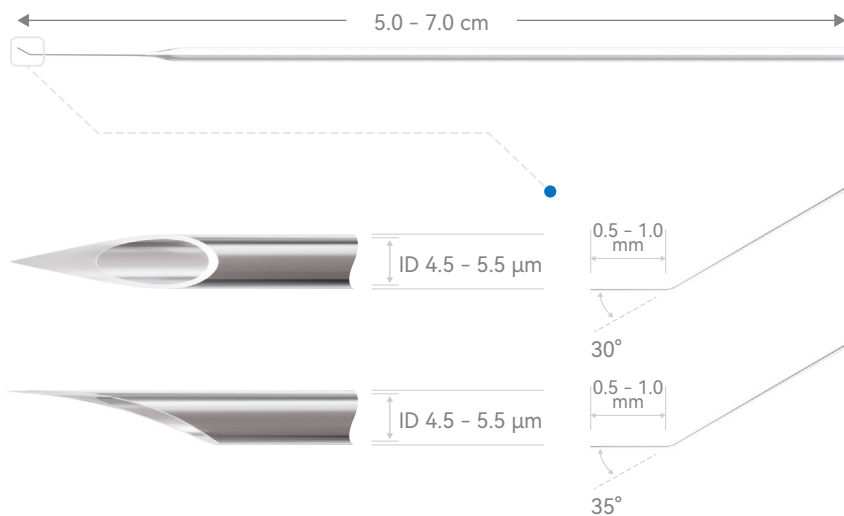


01

注入管



用途

用于卵胞浆内单精子注入

产品型号	规格				
	外径 (μm)	内径 (μm)	弯针长度 (mm)	弯针角度 (°)	前端型态
I - 0001	5.0 - 7.5	4.5 - 5.5	0	0	斜口和拔尖
I - 3001	5.0 - 7.5	4.5 - 5.5	0.5 - 1.0	30	斜口和拔尖
I - 3501	5.0 - 7.5	4.5 - 5.5	0.5 - 1.0	35	斜口和拔尖
I - 30NP	5.0 - 7.5	4.5 - 5.5	0.5 - 1.0	30	斜口和无拔尖
I - 35NP	5.0 - 7.5	4.5 - 5.5	0.5 - 1.0	35	斜口和无拔尖
PIEZO - 3001	5.0 - 7.5	4.5 - 5.5	1.0 - 1.5	30	平口
PIEZO - 3501	5.0 - 7.5	4.5 - 5.5	1.0 - 1.5	35	平口